

Problem
Lights do not turn on.

Possible causes
Dead batteries.
Incorrect battery placement.
Dirty battery contacts.

Problème
Les lumières ne s'allument pas.

Causes possibles
Piles déchargées.
Installation incorrecte des piles.
Bornes des piles sales.

Problema
La luces no encienden.

Posibles causas
Baterías agotadas.
Instalación incorrecta de la batería.
Contactos sucios de las baterías.

Problema
As luzes não acender.

Possíveis causas
Pilhas gastas.
Pilhas inseridas incorretamente.
Local de contato com as pilhas está sujo.

Problemi
Le luci non si accendono.

Possibili cause
Le batterie sono scariche.
Inserimento errato delle batterie.
Contatti delle batterie sporchi.

Problem
Die Lichter schalten nicht ein.

Mögliche Ursachen
Batterien leer.
Batterien wurden inkorrekt eingesetzt.
Verschmutzte Batteriekontakte.

Problem
Światła nie świecą.

Możliwe przyczyny
Wyczerpane baterie.
Złe włożone baterie.
Brudne styki baterii.

Problemen
Lichtjes werken niet.

Mogelijke oorzaken
Lege batterijen
Batterijen onjuist geplaatst
Vervuilde batterijcontactpunten

Проблема
Лампочки не горят.

Возможные причины
Разряженные батарейки.
Неправильно установленные батарейки.
Грязные контакты батареек

Problem
Lysene tænder ikke.

Mulige årsager
Flade batterier.
Forkert placering af batterier.
Beskidte batterikontakter.
Flade batterier.
Forkert placering af batterier.
Beskidte batterikontakter.

Problem
Ljuset tänds inte.

Möjliga orsaker
Förbrukade batterier.
Felaktig batteriplacering.
Smutsiga batterikontakter.

Problem
Lys slår seg ikke på.

Mulige årsaker
Tomme batterier.
Batteriplasseringen er feil.
Batterikontaktene er tilsmuset.

Ongelma
Valot eivät syty päälle.

Mahdolliset syyt
Paristoissa ei ole virtaa.
Paristo on asetettu väärin paikalleen.
Paristokontaktit liiaksi.

Проблема
Οι φωτεινές λυχνίες δεν ανάβουν.

Πιθανές αιτίες
Οι μπαταρίες έχουν αδειάσει.
Η τοποθέτηση των μπαταριών είναι λανθασμένη.
Οι επαφές της μπαταρίας είναι βρώμικες.

الشبكة
المصابيح لا تضيء.

الأسباب المحتملة
البطاريات فارغة.
وضع غير صحيح البطارية.
أطراف البطارية متسخة.

* 問題
指示灯打不开。

可能的原因
废旧电池。
电池安装不正确。
电池触点油污或受损。

* 問題
ライトが光らない。

可能性のある原因
電池が切れている。
電池が正しく取り付けられていない。
電池の接点が汚れている。

Try these solutions

Replace batteries.
Remove batteries and install according to instructions and diagram.
Clean battery terminals.

Essayez ces solutions

Remplacez les piles.
Retirez les piles et installez-les en respectant les directives et le schéma.
Nettoyez les bornes des piles.

Intente estas soluciones

Reemplazar baterías.
Retire las baterías e instálelas según las instrucciones y el diagrama.
Limpie los terminales de la batería.

Tente estas soluções

Substitua as pilhas.
Remova as pilhas e instale-as de acordo com as instruções e com o diagrama.
Limpe os terminais da bateria.

Possibili soluzioni

Sostituire le batterie.
Rimuovere le batterie e re-inserirle secondo le istruzioni e il diagramma.
Pulire i terminali delle batterie

Diese Maßnahmen versuchen

Batterien austauschen.
Batterien entnehmen und gemäß Anweisungen und Abbildung einsetzen.
Batterieklemmen reinigen.

Wypróbować poniższe rozwiązania

Wymienić baterie.
Wyjąć baterie, a następnie włożyć je z powrotem zgodnie z instrukcją i diagramem.
Wyczyścić styki.
Przełączyć wyłącznik ON/OFF w pozycję ON.

Probeer deze oplossingen

Vervang batterijen
Verwijder de batterijen en plaats ze opnieuw volgens de instructies en de afbeelding
Maak de contactpunten schoon.

Возможное решение проблемы

Замените батарейки.
Выньте батарейки и вставьте в соответствии с инструкцией и рисунком.
Почистите контакты батареек.

Prøv disse løsninger

Udskift batterierne.
Fjern batterierne, og isæt dem i henhold til vejledningen og diagrammet.
Rens batteriklemmerne.
Udskift batterierne.
Fjern batterierne, og isæt dem i henhold til vejledningen og diagrammet.
Rens batteriklemmerne.

Prova dessa lösningar

Byt batterier.
Ta ut batterierna och installera enligt instruktioner och diagram.
Rengör batteripolerna.

Prøv disse løsningene

Skift batterier.
Skift batterier og installer batteriene i henhold til instruksjonene og diagrammet.
Rengjør batteriklemmene.

Kokeile seuraavia ratkaisuja:

Vaihda paristot.
Vaihda paristot ja asenna uudet ohjeiden ja kuvien mukaisesti.
Puhdista paristonavat.

Δοκιμάστε αυτές τις λύσεις

Αντικαταστήστε τις μπαταρίες.
Αφαιρέστε τις μπαταρίες και τοποθετήστε τις σύμφωνα με τις οδηγίες και το διάγραμμα.
Καθαρίστε τους ακροδέκτες των μπαταριών

قم بتجربة هذه الحلول

استبدل البطاريات.
أزل البطاريات ونظفها وفقاً للإرشادات والرسم.
قم بتنظيف أطراف البطارية.

尝试这些解决方案

更换电池。
根据说明书和安装图拆卸和安装电池。
清洁电池接线端子。

これらの対策をお試しください

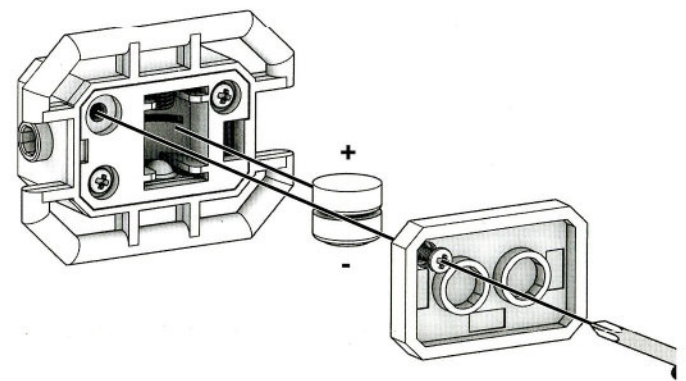
電池を交換してください。
電池を外して、指示および図に従って取り付けてください。
電池のターミナルを掃除してください。

Batteries included with this toy are for demonstration purposes only. In order to get the best performance from this toy, we recommend that fresh alkaline batteries be inserted prior to use. / Les piles comprises avec ce jouet servent aux fins de démonstration seulement. Pour un meilleur rendement, nous recommandons l'installation de piles alcalines neuves avant d'utiliser ce jouet. / Las baterías incluidas con este juguete es solamente para propósitos demostrativos. Para un mejor rendimiento de este juguete, recomendamos que inserte baterías alcalinas nuevas antes de usarlo. / As pilhas inclusas neste brinquedo são apenas para fins de demonstração. Para obter o melhor desempenho deste brinquedo, recomendamos o uso de pilhas alcalinas nova antes de usar o brinquedo. / Le batterie contenute nella confezione del giocattolo sono per scopi puramente dimostrativi. Al fine di ottenere la miglior prestazione possibile dal presente giocattolo, consigliamo di inserire delle batterie alcaline nuove prima dell'uso. / Die im Lieferumfang des Spielzeugs enthaltenen Batterien dient nur für Demonstrationszwecke. Um eine optimale Leistung des Spielzeugs zu gewährleisten, empfehlen wir, vor dem Gebrauch neue Alkali-Batterien vom einzulegen. / Batterie dołączone do zabawki służą jedynie do celów demonstracyjnych. Aby uzyskać najlepsze rezultaty, przed użyciem zaleca się włożenie nowych baterii alkalicznych. / De batterijen die met dit speelgoed zijn meegeleverd, dienen alleen voor demonstratie. Voor een optimale werking van dit speelgoed raden wij aan om vóór gebruik nieuwe alkalinebatterijen in het vakje te doen. / Батарейки, поставляемые в комплекте с данной игрушкой предназначены исключительно для демонстрационных целей. Для получения максимальной производительности от данной игрушки рекомендуется перед использованием вставить новые щелочные батарейки. / Batterierne, der følger med dette legetøj, er kun til demonstration. For at få den bedste ydelse fra dette legetøj, anbefaler vi, at nye alkaliske batterier isættes før brug. / Batterierna som medfølger leksaken är endast för demonstrationssyfte. För att få bästa prestanda från den här leksaken, rekommenderar vi att nya alkaliska batterier sätts i före användning. / Batteriene som fulgte med dette leketøyet er kun beregnet for demonstrasjon. For at leketøyet skal yte best mulig, anbefaler vi å sette i nye alkaliske batterier før bruk. / Tämän lelun mukana toimitetut paristot ovat tarkoitettu vain esittelykäyttöön. Saavuttaaksesi tämän lelun parhaan suorituskyvyn, suosittelemme, että asennat uudet alkaliparistot ennen lelun käyttöä. / Οι μπαταρίες που περιλαμβάνονται στο παιχνίδι είναι μόνο για σκοπούς επίδειξης. Για να έχει το παιχνίδι την καλύτερη δυνατή απόδοση, σας συστήσουμε να τοποθετήσετε νέες αλκαλικές μπαταρίες πριν το χρησιμοποιήσετε.

البطاريات المرفقة مع هذه اللعبة هي لأغراض التوضيح والعرض فقط. للحصول على أفضل أداء من هذه اللعبة، نوصي بإدراج بطاريات قلووية جديدة قبل استخدامها.

本玩具配套的电池仅用于演示目的。为了在操作本玩具时获得其最佳的性能，我们建议在使用本玩具之前安装新的碱性电池。

このおもちゃに同梱されている電池は、デモのみを目的としています。おもちゃの最高の性能を発揮するには、使用前に新しいアルカリ電池を挿入されることを推奨いたします。



Please read these instructions carefully before first use and keep them for future reference.
Il est recommandé de lire attentivement ce feuillet avant la première utilisation et de le conserver pour référence future.
Leer estas instrucciones cuidadosamente antes de la primera utilización y guardarlas para referencia futura.

Leia as instruções antes do primeiro uso e guarde-as para futura referência.
Leggere le istruzioni prima di cominciare ad usare il gioco e conservarle per referenze future.
Die Gebrauchsanleitung bitte durchlesen und aufbewahren.

Proszę uważnie przeczytać instrukcję obsługi przed pierwszym użyciem, a następnie zachować ją na przyszłość.

Wij raden u aan deze handleiding zorgvuldig te lezen en te bewaren voor eventuele raadpleging op een later tijdstip.

Внимательно прочитайте инструкцию перед первым использованием и сохраните ее для дальнейшего использования.

Vær venlig at læse disse instruktioner omhyggeligt inden ibrugtagen og opbevar dem til fremtidig brug.

Läs noggrant igenom dessa instruktioner innan du använder produkten för första gången och spara dem för ev. framtida frågor.

Les disse instruksjonene nøye før første gangs bruk, og ta vare på dem for fremtidige oppslag.

Lue nämä ohjeet huolellisesti ennen ensimmäistä käyttöä ja säilytä ne myöhempää tarvetta varten.

Διαβάστε αυτές τις οδηγίες προσεκτικά πριν χρησιμοποιήσετε το προϊόν για πρώτη φορά και φυλάξτε τις για μελλοντική αναφορά.

يرجى قراءة هذه التعليمات بدقة قبل البدء بالاستعمال والاحتفاظ بها كمرجع للمستقبل

请在初次使用前仔细阅读这些指示，并保留它们以便未来参考。

初めてご使用になる前に、この説明書をよくお読みください。また、本書は将来いつでも参照できるように保管してください。

U.S. Patent N° D 714,887

TMNT.MEGABLOKS.COM

©2015, MEGA Brands Inc. * &™ MEGA Brands Inc. Printed in China - AD-DFP75-02



Protect the environment by not disposing of this product with household waste (2002/96/EC). Check your local authority for recycling advice and facilities.
/ Protégez l'environnement en ne jetant pas le produit dans les déchets domestiques (directive 2002/96/CE). Renseignez-vous auprès de votre localité pour recycler le produit de façon sécuritaire aux installations appropriées. / Proteja el medioambiente al no desechar este producto junto con desechos caseros (2002/96/EC). / Consulte a su autoridad local sobre consejos e instalaciones para reciclaje. / Proteger o meio ambiente. Não descartar deste produto com o lixo doméstico (2002/96/EC). / Verifique com sua autoridade local para obter informações sobre reciclagem e instalações. Proteggere l'ambiente evitando di smaltire il prodotto insieme ai rifiuti domestici (2002/96/CE). / Consultare le autorità competenti per le istruzioni sulle modalità e le strutture di riciclaggio locali. / Schützen Sie die Umwelt, indem Sie dieses Produkt nicht mit dem Hausabfall entsorgen (2002/96/EG). / Informationen zu Recycling und Abfallsammelpunkten erhalten Sie bei Ihren lokalen Behörden. / Chroni środowisko nie utylizuj tego produktu wraz z odpadami komunalnymi (2002/96/WE). / Skontaktuj się z lokalnymi władzami odnośnie porad i obiektów zajmujących się recyklingiem. / Bescherm het milieu en doe dit product niet bij het huishoudelijk restafval (2002/96/EG). / Informeer bij uw gemeente hoe en waar u uw afval kunt inleveren. / Защищайте окружающую среду! Не выбрасывайте это изделие с бытовым мусором (2002/96/EC). / Обратитесь в местные органы власти для получения информации о безопасной утилизации и расположении соответствующих точек утилизации. / Beskytt miljøet ved ikke at bortskaffe dette produkt med husholdningsaffaldet (2002/96/EF). Forhør dig hos de lokale myndigheder for at få råd vedr. genbrug og henvisning til bortskaftelsesfaciliteter. / Skydda miljön genom att inte avfallshanterat produkten med hushållsavfall (2002/96/EG). Konsultera din lokala myndighet angående råd om återvinning och faciliteter för detta. / Beskytt miljøet ved å ikke kaste dette produktet sammen med husholdningsavfallet (2002/96/EC). Sjekk med kommunen om råd og anlegg for gjenvinning. / Suojele ympäristöä: älä hävittää tuotetta talousjätteen mukana (2002/96/EY). Kierrätystä ja kierrätyspalveluja koskevia ohjeita saa paikallisviranomaisilta. / Για την προστασία του περιβάλλοντος, μην απορρίπτετε αυτό το προϊόν μαζί με τα οικιακά απορρίμματα (2002/96/EK). Ενημερωθείτε από τις τοπικές αρχές σχετικά με τους τρόπους και τα μέσα ανακύκλωσης.

وقد نأمل ان يودعتنا تداعا حاصرين قسرعط قهلعلمنا فطلسنا علدا عوجرلا عجزوي. (CE/69/2002) فخذنظما تايافعلدا عم صلعنلما نم صلعتنلما ددع قويرظ نع قئيبيلما قيام بوجي اهب فصاعلما

为保护环境，请勿将本产品和生活垃圾一起处理 (2002/96/EC)。请与当地权威机构联系，以获取循环利用的建议和设备。

環境を守るため、家庭廃棄物として本製品を廃棄しないでください (2002/96/EC)。リサイクル施設などの情報に関しては、現地の規制担当者にご確認ください。

In exceptional circumstances batteries may leak fluids that can cause a chemical burn injury or ruin your product. To avoid battery leakage: Non-rechargeable batteries are not to be recharged. Rechargeable batteries are to be removed from the product before being charged. Rechargeable batteries are only to be charged under adult supervision. Do not mix alkaline, standard (carbon-zinc), or rechargeable batteries. Do not mix old and new batteries. Only batteries of the same or equivalent type as recommended are to be used. Batteries are to be inserted with the correct polarity. Exhausted batteries are to be removed from the product. The supply terminals are not to be short-circuited. Dispose of batteries safely. Do not dispose of this product in a fire. The batteries inside may explode or leak.

Dans des circonstances exceptionnelles, il est possible que les piles laissent fuir des fluides qui pourraient causer des brûlures chimiques ou endommager votre produit. Pour éviter une fuite des piles : Les piles non rechargeables ne doivent pas être rechargées. Les piles rechargeables doivent être retirées du produit avant d'être chargées. Les piles rechargeables ne doivent être chargées que sous la surveillance d'un adulte. Ne mélangez pas des piles alcalines, standard (zinc carbone) et rechargeables. Ne mélangez pas des vieilles piles et des piles neuves. Seules les piles de même type ou de type équivalent telles que recommandées doivent être utilisées. Les piles doivent être insérées en respectant la polarité indiquée. Les piles déchargées doivent être retirées du produit. Les bornes d'alimentation ne doivent pas être court-circuitées. Éliminer les piles de façon sécuritaire. N'éliminez pas ce produit dans le feu. Les piles à l'intérieur pourraient exploser ou laisser fuir des fluides.

En circunstancias excepcionales, las baterías pueden derramar líquido que pueden causar lesiones por quemaduras químicas o malograr su producto. Para evitar pérdidas en las baterías: Las baterías no recargables no se deben recargar. Las baterías recargables deben ser retiradas del producto antes de cargar. Las baterías recargables solamente deben ser cargadas bajo supervisión de un adulto. No mezcle las baterías alcalinas, estándar (carbono-zinc), o recargables. No mezcle las baterías viejas y nuevas. Solamente debe usar baterías del mismo tipo o equivalentes a las recomendadas. Las baterías se deben instalar según la polaridad correcta. Las baterías gastadas deben ser removidas del producto. Se debe evitar que los terminales de alimentación hagan cortocircuito. Deseche las baterías de forma segura. No desheche este producto en el fuego. Las baterías en el interior podrían explotar o derramar líquido.

Em circunstâncias excepcionais, as baterias podem vazar fluidos que pode causar queimaduras químicas ou danificar o produto. Para evitar vazamento de pilha: As pilhas não recarregáveis não devem ser recarregadas. As baterias recarregáveis devem ser removidas do produto antes de serem carregadas. Pilhas recarregáveis somente devem ser recarregadas sob supervisão de um adulto. Não misture pilhas alcalinas, normais (zinco-carbono) ou recarregáveis. Não misture pilhas velhas e novas. Devem ser utilizados somente os tipos de pilhas recomendados ou equivalentes. As pilhas devem ser inseridas de acordo com a polaridade correta. As baterias gastas devem ser removidas do produto. Os terminais de alimentação não devem fazer curto-circuito. Descarte as pilhas de forma segura. Não descarte este produto em fogo. As baterias no interior podem explodir ou vazar fluidos.

In circostantez del tutto eccezionali, le batterie potrebbero rilasciare delle sostanze liquide che possono causare ustioni da agenti chimici o arrecare danni al prodotto. Per evitare la fuoriuscita di liquido dalle batterie: le batterie non ricaricabili non vanno ricaricate. Le batterie ricaricabili vanno tolte dal prodotto prima di ricaricarle. Le batterie ricaricabili vanno ricaricate esclusivamente con la supervisione di un adulto. Utilizzare batterie di un solo tipo, che si tratti di alcaline, standard (zinco-carbone) o ricaricabili. Non mischiare le batterie vecchie con quelle nuove. Utilizzare esclusivamente il tipo di batterie indicato, o uno equivalente. Le batterie vanno inserite secondo le polarità +/- indicate. Le batterie scariche vanno tolte dal prodotto. I terminali di alimentazione non vanno cortocircuitati. Smaltire le batterie correttamente. Non gettare il prodotto nel fuoco. Le batterie all'interno potrebbero esplodere, o potrebbero verificarsi delle fuoriuscite.

In Ausnahmefällen können Batterien auslaufen. Die Flüssigkeit kann Verätzungen verursachen oder Ihr Produkt zerstören. ZUR VERMEIDUNG VON BATTERIE-LECKAGEN Nicht wiederaufladbare Batterien dürfen nicht aufgeladen werden. Wiederaufladbare Batterien müssen vor dem Laden aus dem Produkt entfernt werden. Wiederaufladbare Batterien dürfen nur unter Aufsicht Erwachsener aufgeladen werden. Alkali-Batterien, Standard-Batterien (Zink-Mangan) oder Akkus (Nickel-Cadmium) gemeinsam verwenden. Alte und neue Batterien nicht zusammen verwenden. Es wird empföhlen nur Batterien des gleichen Typs oder äquivalenten Typs zu verwenden. Batterien müssen anhand der korrekten Polarität eingesetzt werden. Verbrauchte Batterien müssen aus dem Produkt entfernt werden. Die Versorgungsklemmen dürfen nicht kurzgeschlossen werden. Batterien fachgerecht entsorgen. Dieses Produkt nicht ins Feuer werfen. Die darin enthaltenen Batterien können explodieren oder auslaufen.

W wyjątkowych sytuacjach może dojść do wycieku toksycznych substancji z baterii, co może spowodować chemiczne oparzenia lub uszkodzenie produktu. Aby zapobiec wyciekom toksycznych substancji z baterii: Nie ładować zwykłych baterii. Przed przystąpieniem do ładowania akumulatorów (baterie przeznaczone do ponownego ładowania) wyjąć je z produktu. Akumulatory powinny być ładowane tylko przez osoby dorosłe lub pod ich nadzorem. Nie należy stosować razem baterii alkalicznych, standardowych (węglowo-cynkowych) oraz akumulatorów (baterii przeznaczonych do ponownego ładowania). Nie należy stosować razem używanych i nowych baterii. Używać tylko baterii zalecanego typu lub ich odpowiedników. Włożyć baterie z zachowaniem prawidłowej biegunowości. Po wyczerpaniu baterii niezwłocznie wyjąć je z produktu. Nie zwierać styków baterii. Zużyte baterie utylizować zgodnie z przepisami. Nie wrzucać produktów do ognia. Niezgodnie z zgodnością wybuch baterii lub wyciek toksycznych substancji.

Onder buitengewone omstandigheden kunnen vloeistoffen uit batterijen lekken die chemische brandwonden kunnen veroorzaken of uw product kunnen beschadigen. Lekkage van batterijen voorkomen: Niet-oplaadbare batterijen mogen niet worden opgeladen. Oplaadbare batterijen moeten uit het speelgoed worden gehaald voordat ze worden opgeladen. Oplaadbare batterijen mogen alleen worden opgeladen onder toezicht van een volwassene. Gebruik alkaline, zink-koolstof en oplaadbare batterijen niet door elkaar. Gebruik oude en nieuwe batterijen niet door elkaar. Gebruik alleen batterijen van het aanbevolen type of een gelijksoortig type. Zorg ervoor dat de "+"- en de "-"-pool juist zijn geplaatst. Bijna lege batterijen moeten uit het speelgoed worden gehaald. Zorg dat er geen kortsluiting kan optreden met de voedingsterminals. Lever gebruikte batterijen in als klein chemisch afval. Gooi het speelgoed niet in vuur. De batterijen die erin zitten kunnen exploderen of lekken.

--	--	--	--	--	--

Includes 2 alkaline, non-rechargeable, button cell batteries (AG3, LR41, 192 or equivalent). / Dispose of batteries safely. 2 piles boutons alcalines non rechargeables, (AG3, LR41, 192 ou l'équivalent) incluses. Éliminer les piles de façon sécuritaire. Incluye 2 baterías de celdas, alcalinas, no recargables (AG3, LR41, 192 o equivalente). Deseche las baterías de forma segura. Inclui 2 pilhas de células, alcalinas, não recarregáveis (AG3, LR41, 192 ou equivalente). Descarte as pilhas de forma segura. Contiene 2 batterie a bottone alcaline non ricaricabili (AG3, LR41, 192 o equivalenti). Smaltire le batterie correttamente. Enthält 2, nicht wiederaufladbare Alkali-Knopfzellbatterien (AG3, LR41, 192 oder äquivalent). Batterien fachgerecht entsorgen. W zestawie znajdują się dwie alkaliczne baterie pastylkowe (AG3, LR41, 192 lub odpowiednik). Zużyte baterie utylizować zgodnie z przepisami. Bevat 2 alkaline, niet-oplaadbare knoocpelbatterijen (AG3, LR41, 192 of gelijkwaardig). Lever gebruikte batterijen in als klein chemisch afval. Содержит 2 щелочные, неперезаряжаемые батарейки таблеточного типа (AG3, LR41, 192 или их эквивалент). Утилизируйте батарейки безопасным способом. Inkluderer 2 alkaliske, ikke-genopladelige, knapcellebatterier (AG3, LR41, 192 eller tilsvarende). Bortskaf batterierne sikkert. Inkluderer 2 alkaliska, icke-laddningsbara, knappcellsbatterier (AG3, LR41, 192 eller motsvarande). Kassera batterierna säkert. Inkluderer 2 alkaliske ikke-oppladbare knappcellebatterier (AG3, LR41, 192 eller tilsvarende). Batteriene skal kastes på sikker måte. Sisältää 2 kpl ei-ladattavia alkalinaippiparistoja (AG3, LR41, 192 tai vastaava). Hävitä paristot turvallisella tavalla. Περιλαμβάνει 2 μη επαναφορτιζόμενες αλκαλικές μπαταρίες κομπιά (AG3, LR41, 192 ή αντίστοιχη). Απορρίψτε τις μπαταρίες με ασφαλή τρόπο.

يتضمن 2 بطاريات قلووية غير قابلة للشحن، خلية زرية (AG3, LR41, 192 أو ما يعادلها).
تخلص من البطاريات بطريقة آمنة.

含有2个碱性，不可充电的纽扣式电池(AG3, LR41, 192 或同等型号规格电池)。请安全处置废旧电池。非充电非充电アルカリボタン電池 (AG3、LR41、192、その他同等品) 2 個同梱。電池は安全に廃棄してください。

В исключительных обстоятельствах может произойти утечка жидости из батареек, что может привести к химическому ожогу или повредить изделие. Чтобы избежать протечки батареек: Не пытайтесь зарядить неперезаряжаемые батарейки. Перезаряжаемые батарейки необходимо извлечь из изделия перед перезарядкой. Заряжать перезаряжаемые батарейки допускается только под наблюдением взрослых. Не смешивайте разные типы батареек, например, щелочные, стандартные (углеродноцинковые) и перезаряжаемые батарейки. Не используйте старые и новые батарейки одновременно. Используйте только батарейки указанного типа или их эквивалент. Вставляйте батарейки с соблюдением правильной полярности. Разряженные батарейки необходимо извлечь из изделия. Зажимы питания не должны быть короткозамкнуты. Утилизируйте батарейки безопасным способом. Не утилизируйте это изделие с помощью огня. Оставшиеся внутри батарейки могут взорваться или потечь.

Under særlige omstændigheder kan batterierne lække væske, som kan ætse huden eller ødelægge produktet. Sådan undgår du batterilækage: Ikke-genopladelige batterier må ikke genoplades. Genopladelige batterier skal fjernes fra produktet, før de oplades. Genopladelige batterier skal oplades under opsyn af en voksen. Bland ikke alkaliske, standard (kulstof-zink) og genopladelige batterier. Bland ikke gamle og nye batterier. Anvend kun batterier af samme eller tilsvarende type som anbefalet. Sorg for at placere batteriets polsuler korrekt. Flade batterier skal fjernes fra produktet. Strømforsyningsterminalerne må ikke kortsluttes. Bortskaf batterierne sikkert. Forbrugt ikke at bortskaf produktet ved at brænde det. Batterierne indeni kan eksplodere eller lække.

I undantagsfall kan batterier läcka vätska som kan orsaka en kemisk brännskada eller förstöra din produkt. För att undvika batteriläckage: Icke-laddningsbara batterier får inte laddas upp. Laddningsbara batterier ska tas bort från produkten innan de laddas. Laddningsbara batterier får endast laddas under tillsyn av vuxen. Blanda inte alkaliska, standard (kol-zink), eller laddningsbara batterier. Blanda inte gamla och nya batterier. Endast batterier av samma eller motsvarande typ som rekommenderas ska användas. Batterierna ska sättas in med rätt polaritet. Förbrukade batterier ska tas bort från produkten. Anslutningskontakterna får inte kortslutas. Kassera batterierna säkert. Kasta inte denna produkt i en eld. Batterierna inuti kan explodera eller läcka.

I unntakstilfeller kan batteriene lekke væske som kan forårsake kjemiske brannår eller ødelegge produktet. Unngå batterilekkasje: Ikke-oppladbare batterier må ikke lades opp. Oppladbare batterier skal tas ut av produktet før de lades opp. Oppladbare batterier skal bare lades opp under oppsyn av voksne. Ikke bland alkaliske, standard (karbon-sink), eller oppladbare batterier. Ikke bland gamle og nye batterier. Bruk bare batterier av samme eller tilsvarende type som anbefalt. Batterier skal settes inn med riktig polaritet. Utladete batterier skal tas ut av produktet. Batteriklemmene må ikke kortsluttes. Batteriene skal kastes på sikker måte. Dette produktet skal ikke utsettes for åpen ild. Batteriene kan eksplodere eller lekke.

Odottamattomissa olosuhteissa voi paristoista vuotaa akkunestettä, joka voi aiheuttaa kemiallisia palovammoja tai tuottaa pysyvän vaihintoettumisen. Paristovotojten välttäminen: Tavallisia, ei ladattavia paristoja ei saa ladata. Ladattavat paristot on poistettava tuotteesta ennen lataamista. Ladattavat paristot tulisi ladata uudelleen vain aikuisten valvonnassa alaisuudessa. Älä sekoita keskenään alkali-, normaali- (hiilisiinkiparisto) tai ladattavia paristoja. Älä käytä vanhoja ja uusia paristoja sekaisin. Käytä ainoastaan samantyyppisiä tai vastaavia suositeltuja paristoja. Paristot on asennettava oikein huomioidalla niiden napaisuus. Loppuunkuluneet paristot on poistettava tuotteesta. Syöttöliittimiä ei saa asettaa oikosulkuun. Hävitä paristot turvallisella tavalla. Älä hävitä tätä tuotetta polttamalla. Tuotteen sisällä olevat paristot voivat räjähtää tai vuotaa.

Σε εξαιρετικές περιπτώσεις, ενδέχεται να υπάρξει διαρροή υγρού από τις μπαταρίες που μπορεί να προκαλέσει χημικό έγκαυμα ή να καταστρέψει το προϊόν. Για να αποφευχτεί τη διαρροή των μπαταριών: Δεν πρέπει να φορτίζετε τις μη επαναφορτιζόμενες μπαταρίες. Οι πρέπει να επαναρτίε τις επαναφορτιζόμενες μπαταρίες από το προϊόν πριν τη φόρτιση τους. Η φόρτιση των επαναφορτιζόμενων μπαταριών πρέπει να γίνεται πάντα υπό την επίβλεψη ενήλικων. Μην συνδυάζετε αλκαλικές με απλές (ψευδοργούρω-άνθρακα) ή επαναφορτιζόμενες μπαταρίες. Μην χρησιμοποιείτε ταυτόχρονα παλιές και καινούργιες μπαταρίες. Χρησιμοποιείτε μόνο τις συνιστώμενες μπαταρίες ίδιου ή αντίστοιχου τύπου. Οι μπαταρίες πρέπει να τοποθετούνται με τη σωστή πολικότητα. Οι άδειες μπαταρίες πρέπει να αφαιρούνται από το προϊόν. Οι ακροδέκτες παροχής δεν πρέπει να βραχυκυκλώνονται. Απορρίψτε τις μπαταρίες με ασφαλή τρόπο. Μην απορρίψετε το προϊόν σε φωτιά. Οι μπαταρίες στο εσωτερικό του μπορεί να προκαλέσουν έκρηξη ή διαρροή.

في ظروف استثنائية، البطاريات قد تسرب السوائل التي يمكن أن تسبب إصابات الحروق الكيميائية أو تدمر المنتج الخاص بك. لتجنب تسرب البطارية: لا تقم بإعادة شحن البطاريات غير القابلة للشحن. البطاريات القابلة للشحن سيتم إزالتها من المنتج قبل شحنها. البطاريات القابلة للشحن يتم شحنها فقط تحت إشراف الكبار. لا تخلط بين البطاريات القلووية أو القياسية (الكربون والزنك)، أو البطاريات القابلة للشحن. لا تخلط بين البطاريات الجديدة والقديمة. يُوصى باستخدام البطاريات فقط من نفس النوع أو ما يعادلها. يجب إدراج البطاريات بالقطب الصحيح. يجب إزالة البطاريات الفارغة من المنتج. يجب ألا تكون أطراف الأمداد قصيرة الدائرة. تخلص من البطاريات بطريقة آمنة. يجب عدم التخلص من هذا المنتج في النار. البطاريات في الداخل قد تنفجر أو تسرب.

在特殊情況下，電池可能會洩漏液體，這種情況將會引起化學燒傷或者毀壞你的產品。為避免電池洩漏，應注意以下幾點：不得對一次性的非充電電池進行充電。對於可充電的電池，在充電之前要將其從本產品中卸下。只有在成年人監督的情況下，才能對可充電電池進行充電。不得混合使用鹼性、標準（碳鋅）、或可充電電池。不得將新舊電池混合使用。只能使用說明書中推薦的相同的或同等型號的電池類型。電池要按照所標示的正確極性進行充電。耗盡的電池要從本產品中取下，更換新電池。電源端子不能短路。請安全安置廢用電池。不要將產品放置在火中。其中安裝的電池可能會爆炸或洩漏。

例外的な状況では、電池の液漏れが発生し、化学的な火傷や製品の損傷が発生する場合があります。電池の液漏れを防ぐには以下の指示に従ってください。充電用でない電池に充電しないでください。充電電池は、充電前に製品から外してください。充電電池は、必ず大人の監督のもとで充電してください。アルカリ電池、標準（炭素亜鉛）電池、充電電池を混ぜて使用しないでください。古い電池と新しい電池を混ぜて使用しないでください。推奨されている同一あるいは同等の電池のみ使用してください。電池は極性を正しく合わせて使用する必要があります。消耗した電池は製品から外してください。電源のターミナルはショートさせないでください。電池は安全に廃棄してください。本製品を焼却しないでください。内部の電池が爆発したり液漏れしたりする可能性があります。

--	--	--	--	--	--

WARNING ! Batteries are to be changed by an adult. Do not leave batteries within reach of children.
ATTENTION ! Le changement de piles doit être réalisé par un adulte. Ne pas laisser les piles à la portée des enfants.
ADVERTENCIA ! Las pilas debe cambiarlas un adulto. No dejar las pilas al alcance de los niños.
ATENÇÃO ! As pilhas devem ser trocadas por um adulto. Não deixe que as pilhas estejam ao alcance de menores.
AVVERTENZA ! Le pile devono essere cambiate da un adulto. Non lasciare le pile alla portata dei bambini.
ACHTUNG ! Die Batterien müssen von einem Erwachsenen ausgewechselt werden. Batterien für Kinder unzugänglich aufbewahren.
OSTRZEŻENIE: Baterie powinnia wymienić osoba dorosła. Nie zostawiać baterii w miejscu dostępnym dla dzieci.
WAARSCHUWING ! De batterijen moeten door een volwassene worden vervangen.
Предупреждение ! Замена батареек должна проводиться только взрослыми лицами. Не оставляйте батареек в пределах досягаемости детей
WARNING ! Batterierna bör bytas av en vuxen. Lämna inte batterierna inom räckhåll för barn.
ADVARSEL ! Batterierne skal udskiftes af en voksen. Efterlad ikke batterierne indenfor børns ækkehvide.
HUOMIO ! Aikuisen tulee vaihtaa paristot. Älä jätä paristoja lasten ulottuville.
ΠΡΟΕΙΔΟΠΟΙΗΣΗ ! Η αλλαγή των μπαταριών πρέπει να πραγματοποιείται από ενήλικα. Να φυλάσσονται μακριά από παιδιά.
تحذير: لا يتم تغيير البطاريات إلا من قبل شخص كبير فقط. لا تترك البطاريات في متناول الأطفال.
安全警告: 由成年人进行电池更换。请勿将电池放置在儿童能触摸到的地方。
警告: バッテリーは大人によって交換される必要があります。バッテリーを子供の手の届く場所に放置しないでください。

WARNING:

- Do not leave this toy close to a source of heat or in direct sunlight.

- Do not operate this toy outdoors.
- Operate this toy in a dry area.
- Avoid sand and water. If moisture gets inside the electronic compartment, remove the batteries and allow it to dry thoroughly before using.

AVERTISSEMENT :

- Ne laissez pas ce jouet près d’une source de chaleur ou exposé directement à la lumière du soleil.
- Ne pas utiliser ce jouet à l’extérieur.
- Utilisez le jouet dans un endroit sec.
- Évitez le sable et l’eau. Si l’humidité s’infiltré à l’intérieur du compartiment électronique, retirez les piles et laissez-le sécher complètement avant d’utiliser le jouet.

ADVERTENCIA:

- No deje este juguete cerca a un fuente de calor o en contacto directo con la luz del sol.
- No use este juguete al aire libre.
- Use este juguete en áreas secas.
- Evite arena y agua. Si entra humedad al compartimiento electrónico, retire las baterías y deje permita que seque por completo antes de usarlo.

AVISO:

- Não deixe este brinquedo próximo a fontes de calor ou diretamente exposto ao sol.
- Não utilize este brinquedo em áreas abertas.
- Utilize este brinquedo em áreas secas.
- Evite areia e água. Se entrar umidade no compartimento eletrônico, remova as pilhas e deixe o secar totalmente antes de utilizar novamente.

ATTENZIONE:

- Non lasciare il giocattolo Billy Beats Piano Danzante vicino a una fonte di calore o alla luce diretta del sole.
- Non utilizzare all'esterno.
- Utilizzare il giocattolo su superfici asciutte.
- Evitare il contatto con sabbia e acqua. Se penetra umidità all'interno della parte elettronica, rimuovere le batterie e aspettare che i componenti elettronici siano completamente asciutti prima dell'uso.

WARNING:

- Das Billy Beats Tanz-Klavier nicht in die Nähe einer Wärmequelle oder in die Sonne stellen.
- Spielzeug nicht in Außenbereichen verwenden.
- Spielzeug in trockener Umgebung nutzen.
- Sand und Wasser vermeiden. Falls Feuchtigkeit in das Elektronikfach gelangt, Batterien entfernen und das Elektronikfach vor der erneuten Nutzung vollständig trocken lassen.

OSTRZEŻENIE:

- Nie należy zostawiać zabawki blisko źródła ciepła lub na słońcu.
- Nie używać zabawki na dworze.
- Zabawkę należy używać w miejscu suchym.
- Należy unikać piasku i wody. Jeżeli wilgoć dostanie się do środka mechanizmu elektronicznego, należy usunąć baterie i pozostawić do całkowitego wyschnięcia przed kolejnym użyciem.

WAARSCHUWING:

- Zet dit speelgoed niet in de buurt van een warmtebron of in het volle zonlicht.
- Gebruik het speelgoed alleen binnen.
- Gebruik dit speelgoed in een droge ruimte.
- Vermijd zand en water. Als er vocht in het batterijkfch komt, verwijder dan de batterijen en laat het vak goed drogen voordat u het speelgoed opnieuw gebruikt.

ВНИМАНИЕ!

- Не оставляйте данную игрушку вблизи источника высокой температуры или под воздействием прямых солнечных лучей.
- Не используйте данную игрушку на улице.
- Используйте данную игрушку в сухом помещении.
- Избегайте попадания песка и воды. При попадании влаги в отсек для электроники выньте батарейки и хорошо просушите перед следующим использованием.

ADVARSEL:

- Efterlad ikke dette legetøj tæt på en varmekilde eller i direkte sollys.
- Brug ikke dette legetøj udendørs.
- Anvend dette legetøj i et tørt område.
- Undgå sand og vand. Hvis der kommer fugt i den elektroniske del, skal batterierne fjernes, og lejetøjet skal tørre helt, før det anvendes igen.

WARNING:

- Lämna inte denna leksak nära en värmekälla eller i direkt solljus.
- Använd inte denna leksak utomhus.
- Använd denna leksak i ett tørt utrymme.
- Undvik sand och vatten. Om fukt kommer in i elektronikrytmmet, ta ur batterierna och låt torka ordentligt innan du använder den.

ADVARSEL:

- Dette leketøy må ikke ligge nær en varmekilde eller i direkte sollys.
- Ikke bruk dette leketøy utendørs.
- Dette leketøy skal brukes på et tørt sted.
- Unngå sand og vann. Hvis det kommer fukt inni elektronikken, må du ta ut batteriene og la det tørke godt før den brukes igjen.

VAROITUS:

- Älä jätä tätä lelua lämpölähteiden läheisyyteen tai suoraan auringonpaisteeseen.
- Älä käytä tätä lelua ulkona.
- Käytä tätä lelua vain kuivissa olosuhteissa.
- Älä altista lelua hiekalle ja vedelle. Jos kosteutta pääsee leluun elektroniikkaosastoon, irrota paristot ja anna leluun kuivua täysin ennen sen käyttöä.

ΠΡΟΕΙΔΟΠΟΙΗΣΗ:

- Μην αφήνετε το παιχνίδι κοντά σε πηγές θερμότητας ή εκτεθειμένο στο άμεσο ηλιακό φως.
- Μη χρησιμοποιείτε το παιχνίδι σε εξωτερικούς χώρους.
- Να χρησιμοποιείτε το παιχνίδι σε περιοχές χωρίς υγρασία.
- Να αποφεύγετε τη χρήση στην άμμο και το νερό. Αν εισχωρήσει υγρασία στη θήκη των ηλεκτρονικών εξαρτημάτων, αφαιρέστε τις μπαταρίες και αφήστε τις να στεγνώσουν εντελώς πριν τις χρησιμοποιήσετε.

تحذير.

- لا تترك هذه اللعبة بالقرب من مصدر للحرارة أو أشعة الشمس المباشرة.
- لا تقم بتشغيل هذه اللعبة في الهواء الطلق.
- قم بتشغيل هذه اللعبة في منطقة جافة.

• تجنب الرمال والماء. إذا تسربت الرطوبة داخل المقصورة الإلكترونية، أزل البطاريات واتركها لتجف تمامًا قبل الاستخدام.

安全警告:

- 本玩具应远离热源，防止阳光直接照射。
- 不要在户外操作这个玩具。
- 在干燥的地方操作这个玩具。
- 避免接触沙子和水。如果水分进到电子元件仓内，取出电池晾干，再使用之前使其完全干燥。

警告:

- おもちゃを熱源の近くに置いたり直射日光にさらしたりしないでください。
- おもちゃを屋外で使用しないでください。
- おもちゃを乾燥した場所で使用しないでください。
- 砂や水を避けてください。湿気が電子部分の内側に入った場合は、電池を外して使用前に完全に乾燥させるようにしてください。